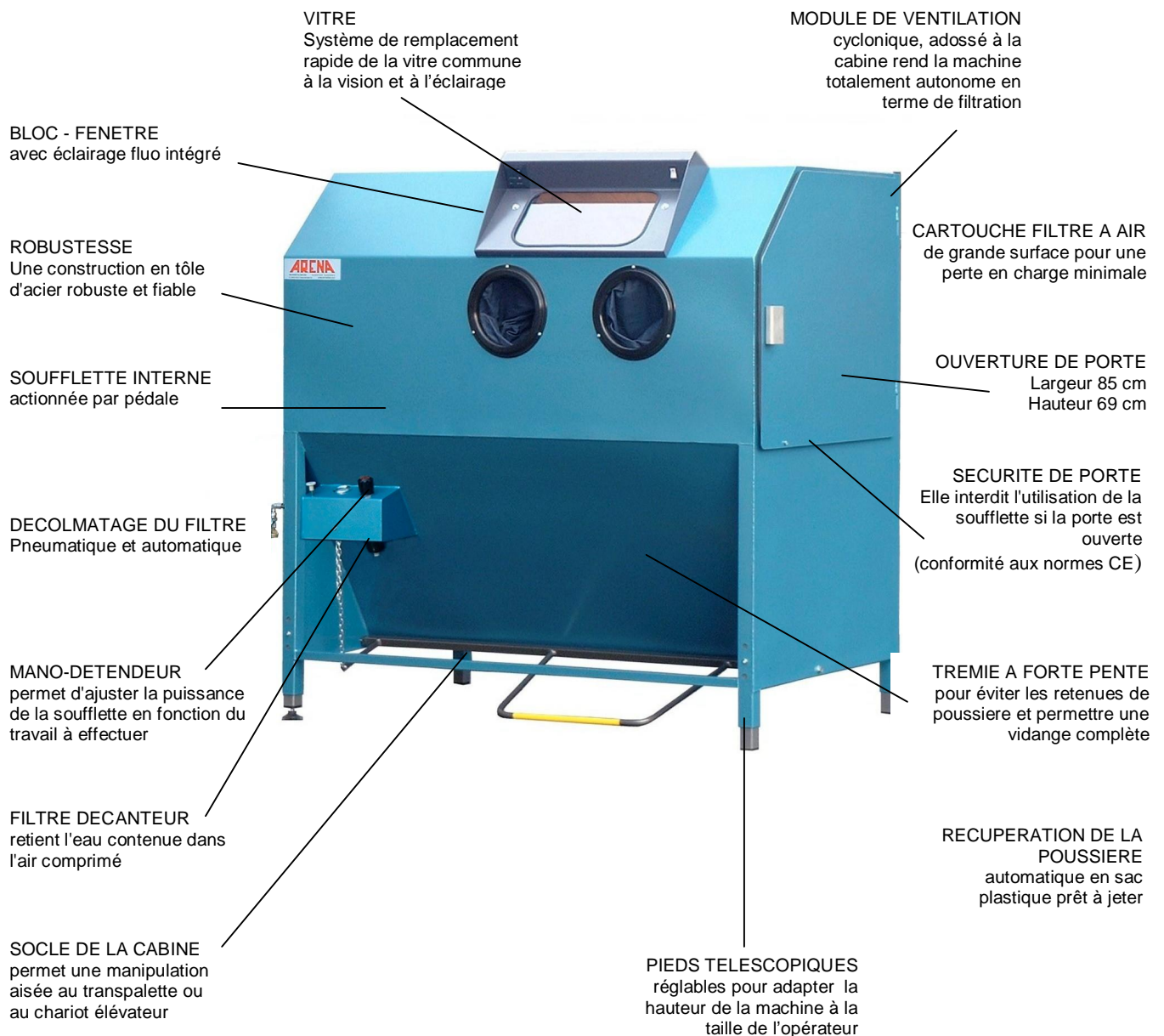


# ARENA

## CSF 150 et CSF 150 V

### CABINE DE SOUFLAGE DEPOUSSIERAGE

#### AVEC OU SANS MODULE INTEGRE DE VENTILATION ET DE RECUPERATION DES POUSSIERS



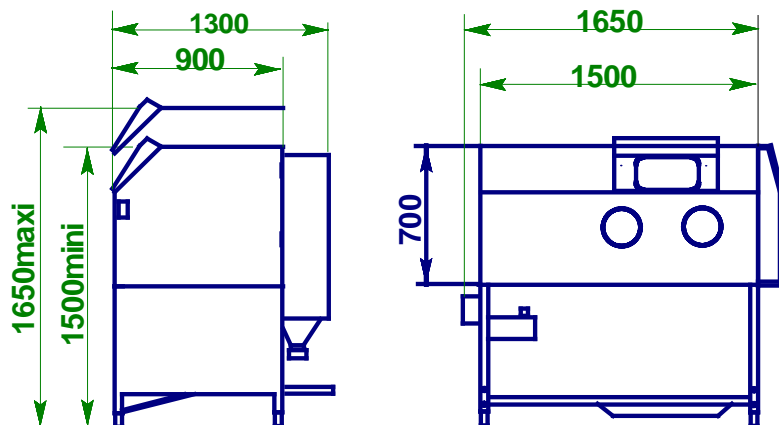
# CSF 150

## Dimensions intérieures :

- Largeur 150 cm
- Profondeur 90 cm
- Hauteur 70 cm

## Dimensions extérieures :

- Largeur 165 cm
- Profondeur 130 cm
- Hauteur 160 cm



**Poids à vide :** 245 kg

**Charge maximale sur la table de travail :** 250 kg

## Branchement électrique :

220 Volts mono – 1000 Watts      Protection par disjoncteur thermique

## Options et accessoires disponibles :

Plateau tournant manuel, chariot de chargement extérieur, tiroir de chargement

## Module de Ventilation et de récupération des poussières

Le module adossé à la cabine, est composé d'un cyclone de retenue des poussières, d'une cartouche filtrante cylindrique d'une surface développée de 4 m<sup>2</sup>, d'un système de décolmatage automatique et pneumatique du filtre, et d'une turbine d'aspiration.

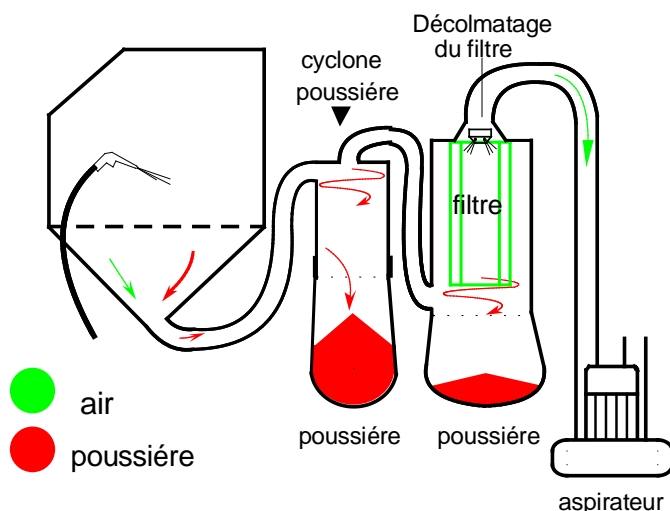
## Principe de fonctionnement

L' air poussiéreux est aspiré au fond de la cabine vers un cyclone retenant la poussière,

Un filtre à cartouche recueille les poussières restantes,

Un système de décolmatage nettoie la cartouche par injection d'air comprimé à contre courant.

Toutes les poussières sont recueillies dans des sacs plastiques jetables.



*Dans le souci d'une amélioration constante de nos produits, nous nous réservons le droit d'apporter à leurs caractéristiques toutes modifications liées à l'évolution technique ou esthétique,*

**ARENA** Machines de sablage

33 Rue Denis du Péage  
59520 MARQUETTE LEZ LILLE  
Tel : 03 20 31 02 57  
Fax : 03 20 06 89 12  
www.arenablast.com  
e mail : boite@arenablast .com