

# ARENA

## DF 150

### CABINE DE SABLAGE MICROBILLAGE

#### AVEC MODULE DE NETTOYAGE EN CONTINU DE L'ABRASIF A DOUBLE CYCLONE ET VENTILATION INTEGRES

##### VITRE

Système de remplacement rapide de la vitre commune à la vision et à l'éclairage

##### BLOC - FENETRE

avec éclairage fluo intégré

##### ROBUSTESSE

Une construction en tôle d'acier robuste et fiable

##### SOUFFLETTE INTERNE

pour le dépoussiérage des pièces après traitement

##### TAMIS

intégré au module de ventilation, il retient les grosses impuretés

##### MANO-DETENDEUR

permet d'ajuster la puissance du jet d'abrasif en fonction du travail à effectuer

##### FILTRE DECANTEUR

retient l'eau contenue dans l'air comprimé et évite ainsi de mouiller l'abrasif

DECOLMATAGE DU FILTRE automatique

##### PIEDS TELESCOPIQUES

réglables pour adapter la hauteur de la machine à la taille de l'opérateur

##### SOCLE DE LA CABINE

permet une manipulation aisée au transpalette ou au chariot élévateur

##### MELANGE AIR-ABRASIF

réglable pour un rendement optimal

##### MODULE DE VENTILATION

à double cyclone, adossé à la cabine rend la machine totalement autonome en terme de filtration

##### RETRAITEMENT DE L'ABRASIF

Le système cyclonique assure une qualité constante de l'abrasif et réduit sa consommation

##### RECUPERATION DE LA POUSSIÈRE

automatique en sac plastique prêt à jeter

##### SECURITE DE PORTE

Elle interdit l'utilisation du pistolet si la porte est ouverte (conformité aux normes CE)

##### CARTOUCHE FILTRE A AIR

de grande surface pour une perte en charge minimale

##### OUVERTURE DE PORTE

Largeur 85 cm  
Hauteur 69 cm

##### TREMIÈRE A FORTE PENTE

pour éviter les retenues d'abrasif

##### PISTOLET DE SABLAGE

Pistolet à dépression, compact et léger, à buse carbure (3 puissances disponibles),



# DF 150

## Dimensions intérieures :

- Largeur 150 cm
- Profondeur 90 cm
- Hauteur 70 cm

## Dimensions extérieures :

- Largeur 165 cm
- Profondeur 130 cm
- Hauteur 160 cm

Poids à vide : 265 kg

Charge maximale sur la table de travail : 250 kg

## Abrasifs utilisables :

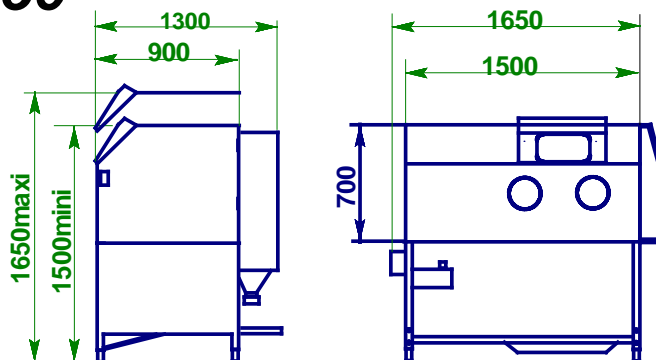
Microbille de verre, corindon, média plastique, grenaille métallique...etc

## Branchement électrique :

220 Volts mono – 1000 Watts Protection par disjoncteur thermique

## Choix de la puissance du pistolet et consommation d'air comprimé :

(projection de l'abrasif par système à dépression) - buses en carbure de tungstène (carbure de bore en option)



Puissance du pistolet	Puissance minimale compresseur nécessaire	Débit d'air consommé pour une pression de 4 à 6 bars	Ø intérieur buse
2,5 ch	2,5 ch (2 kW)	200 litres/min (12 m3 /heure)	5 mm
5 ch	5 ch (3,7 kW)	450 litres/min (27 m3 /heure)	6 mm
7 ch	7 ch (5 kW)	800 litres/min (48 m3 /heure)	8 mm

## Options et accessoires disponibles :

Plateau tournant manuel, panier tournant électrique, potence pistolet, crayon de microsablage, chariot de chargement extérieur, tiroir de chargement.

## Module de Ventilation et Nettoyage de l'abrasif type "F"

Comprenant 2 cyclones en série, le module de ventilation type F élimine les poussières et déchets au fur et à mesure de leur production, assurant ainsi un traitement homogène sur les pièces et un confort d'utilisation inégalable. La machine est autonome et rejette un air dépoussiéré dans l'atelier.

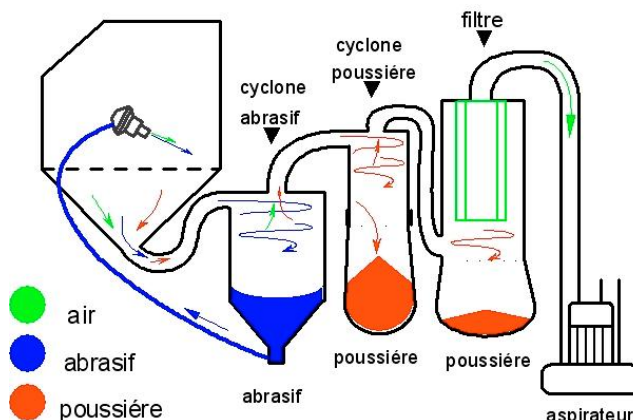
## Principe de fonctionnement

L'abrasif et l'air poussiéreux sont aspirés au fond de la cabine vers un premier cyclone séparant l'abrasif de la poussière, un tamis retient les plus grosses impuretés, l'abrasif nettoyé est alors resservi au pistolet.

La poussière est arrêtée par un deuxième cyclone.

Un filtre à cartouche recueille les poussières restantes, un système de décolmatage pneumatique nettoie automatiquement la cartouche.

Toutes les poussières sont recueillies dans un sac plastique jetable.



*Dans le souci d'une amélioration constante de nos produits, nous nous réservons le droit d'apporter à leurs caractéristiques toutes modifications liées à l'évolution technique ou esthétique,*

**ARENA** Machines de sablage

33 Rue Denis du Péage  
59520 MARQUETTE LEZ LILLE  
Tel : 03 20 31 02 57  
Fax : 03 20 06 89 12  
www.arenablast.com  
e mail : boite@arenablast .com