

ARENA

DV 100

CABINE DE SABLAGE MICROBILLAGE

AVEC MODULE DE NETTOYAGE EN CONTINU DE L'ABRASIF
ET VENTILATION SANS FILTRE INTEGRES,



Dimensions intérieures :

- Largeur 100 cm
- Profondeur 90 cm
- Hauteur 70 cm

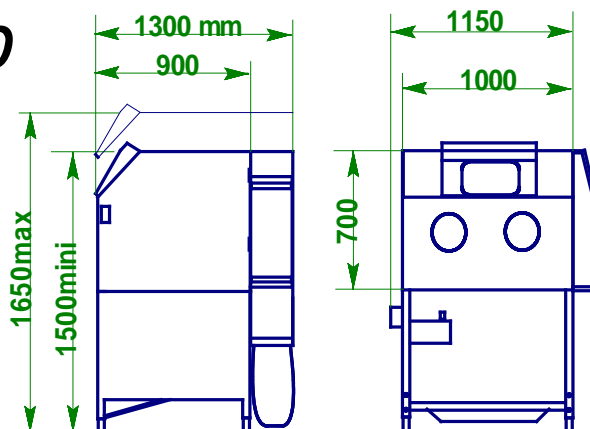
Dimensions extérieures :

- Largeur 115 cm
- Profondeur 130 cm
- Hauteur 160 cm

Poids à vide : 235 kg

Charge maximale sur la table de travail : 250 kg

DV 100



Abrasifs utilisables :

Microbille de verre, corindon, média plastique, grenaille métallique...etc

Branchement électrique :

220 Volts mono – 1500 Watts Protection par disjoncteur thermique

Choix de la puissance du pistolet et consommation d'air comprimé :

(projection de l'abrasif par système à dépression) – buses en carbure de tungstène (carbure de bore en option)

Puissance du pistolet	Puissance minimale compresseur nécessaire	Débit d'air consommé pour une pression de 4 à 6 bars	Ø intérieur buse
2,5 ch	2,5 ch (2 kW)	200 litres/min (12 m ³ /heure)	5 mm
5 ch	5 ch (3,7 kW)	450 litres/min (27 m ³ /heure)	6 mm
7 ch	7 ch (5 kW)	800 litres/min (48 m ³ /heure)	8 mm

Options et accessoires disponibles :

Plateau tournant manuel, panier tournant électrique, potence pistolet, crayon de microsablage, chariot de chargement extérieur, tiroir de chargement.

Module de Ventilation et Nettoyage de l'abrasif type "V"

Le module type V sans filtre, adossé à la cabine, est composé d'une mototurbine à canal latéral à forte dépression, et d'une série de 3 cyclones assurant la retenue de 99.5 % des poussières, le reliquat étant rejeté vers l'extérieur.

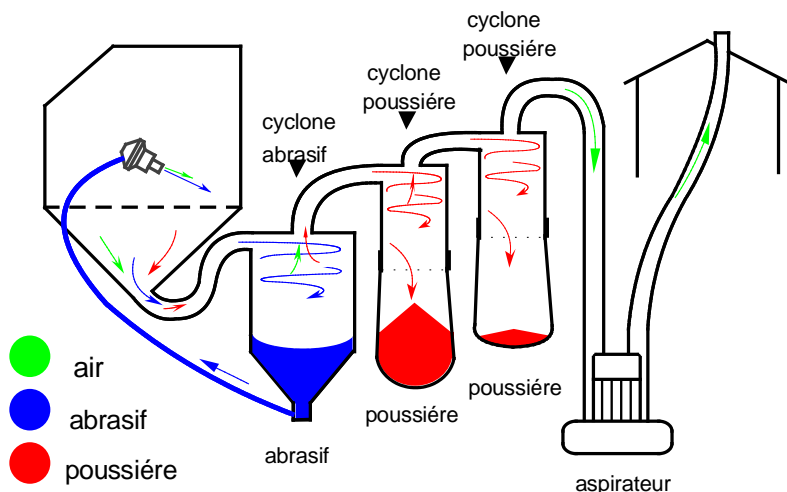
L'absence de filtre permet un fonctionnement fiable et régulier, sans colmatage souvent générateur de perte de charge,

L'efficacité des cyclones assure un rejet extérieur négligeable,

Principe de fonctionnement

L'abrasif et l'air poussiéreux sont aspirés du fond de la cabine vers un premier cyclone séparant l'abrasif de la poussière, ce cyclone est réglable en fonction de la granulométrie de l'abrasif, un tiroir tamis retient les plus grosses impuretés, l'abrasif nettoyé est alors resservi au pistolet.

La poussière est arrêtée par une série de deux cyclones, équipés de sacs plastiques, pour une manipulation aisée des déchets. Le reliquat de poussière est entraîné vers l'extérieur via une gaine Ø 60 mm (longueur environ 10 mètres maxi)



Dans le souci d'une amélioration constante de nos produits, nous nous réservons le droit d'apporter à leurs caractéristiques toutes modifications liées à l'évolution technique ou esthétique,

ARENA Machines de sablage

33 Rue Denis du Péage
59520 MARQUETTE LEZ LILLE
Tel : 03 20 31 02 57
Fax : 03 20 06 89 12
www.arenablast.com
e mail : boite@arenablast .com