

# ARENA

## DV 150

### CABINE DE SABLAGE MICROBILLAGE

#### AVEC MODULE DE NETTOYAGE EN CONTINU DE L'ABRASIF ET VENTILATION SANS FILTRE INTEGRES,

##### VITRE

Système de remplacement rapide de la vitre commune à la vision et à l'éclairage

##### BLOC - FENETRE

avec éclairage fluo intégré

##### MANCHES

Avec gants latex de grande résistance à l'abrasion

##### SOUFFLETTE INTERNE

pour le dépoussiérage des pièces après traitement

##### TAMIS

intégré au module de ventilation, il retient les grosses impuretés

##### MANO-DETENDEUR

permet d'ajuster la puissance du jet d'abrasif en fonction du travail à effectuer

##### FILTRE DECANTEUR

retient l'eau contenue dans l'air comprimé et évite ainsi de mouiller l'abrasif

##### TURBINE HAUT

RENDEMENT à moteur asynchrone et turbine à canal latéral

##### SOCLE DE LA CABINE

permet une manipulation aisée au transpalette ou au chariot élévateur

##### MELANGE AIR-ABRASIF

tube de réglage pour un rendement optimal

##### MODULE DE VENTILATION

à triple cyclone,  
SANS FILTRE

##### RETRAITEMENT DE L'ABRASIF

Le système cyclonique réglable suivant la granulométrie assure une qualité constante de l'abrasif et réduit sa consommation



##### OUVERTURE DE PORTE

Largeur 85 cm  
Hauteur 69 cm

##### SECURITE DE PORTE

Elle interdit l'utilisation du pistolet si la porte est ouverte (conformité aux normes CE)

##### PISTOLET DE SABLAGE

Pistolet à dépression, compact et léger, (3 puissances disponibles),

##### TREMIE A FORTE PENTE

pour éviter les retenues d'abrasif

##### RECUPERATION DE LA

##### POUSSIÈRE

automatique en sacs plastiques prêts à jeter

##### ROBUSTESSE

Une construction en tôle d'acier robuste et fiable

##### PIEDS TELESCOPIQUES

réglables pour adapter la hauteur de la machine à la taille de l'opérateur

### Dimensions intérieures :

- Largeur 150 cm
- Profondeur 90 cm
- Hauteur 70 cm

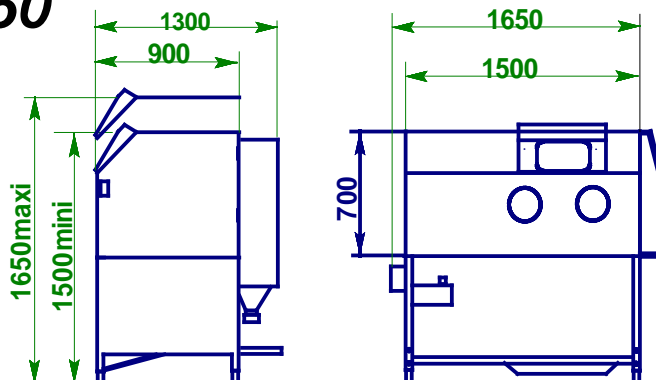
### Dimensions extérieures :

- Largeur 165 cm
- Profondeur 130 cm
- Hauteur 160 cm

Poids à vide : 265 kg

Charge maximale sur la table de travail : 250 kg

## DV 150



### Abrasifs utilisables :

Microbille de verre, corindon, média plastique, grenaille métallique...etc

### Branchement électrique :

220 Volts mono – 1500 Watts Protection par disjoncteur thermique

### Choix de la puissance du pistolet et consommation d'air comprimé :

(projection de l'abrasif par système à dépression) – buses en carbure de tungstène (carbure de bore en option)

Puissance du pistolet	Puissance minimale compresseur nécessaire	Débit d'air consommé pour une pression de 4 à 6 bars	Ø intérieur buse
2,5 ch	2,5 ch (2 kW)	200 litres/min (12 m <sup>3</sup> /heure)	5 mm
5 ch	5 ch (3,7 kW)	450 litres/min (27 m <sup>3</sup> /heure)	6 mm
7 ch	7 ch (5 kW)	800 litres/min (48 m <sup>3</sup> /heure)	8 mm

### Options et accessoires disponibles :

Plateau tournant manuel, panier tournant électrique, potence pistolet, crayon de microsablage, chariot de chargement extérieur, tiroir de chargement.

### Module de Ventilation et Nettoyage de l'abrasif type "V"

Le module type V sans filtre, adossé à la cabine, est composé d'une mototurbine à canal latéral à forte dépression, et d'une série de 3 cyclones assurant la retenue de 99.5 % des poussières, le reliquat étant rejeté vers l'extérieur.

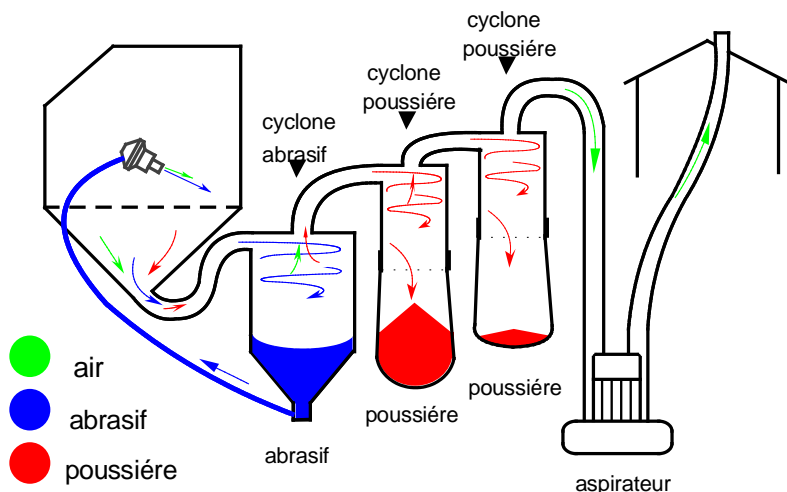
L'absence de filtre permet un fonctionnement fiable et régulier, sans colmatage souvent générateur de perte de charge,

L'efficacité des cyclones assure un rejet extérieur négligeable,

### Principe de fonctionnement

L'abrasif et l'air poussiéreux sont aspirés du fond de la cabine vers un premier cyclone séparant l'abrasif de la poussière, ce cyclone est réglable en fonction de la granulométrie de l'abrasif, un tiroir tamis retient les plus grosses impuretés, l'abrasif nettoyé est alors resservi au pistolet.

La poussière est arrêtée par une série de deux cyclones, équipés de sacs plastiques, pour une manipulation aisée des déchets. Le reliquat de poussière est entraîné vers l'extérieur via une gaine Ø 60 mm (longueur environ 10 mètres maxi)



*Dans le souci d'une amélioration constante de nos produits, nous nous réservons le droit d'apporter à leurs caractéristiques toutes modifications liées à l'évolution technique ou esthétique,*

**ARENA** Machines de sablage

33 Rue Denis du Péage  
59520 MARQUETTE LEZ LILLE  
Tel : 03 20 31 02 57  
Fax : 03 20 06 89 12  
www.arenablast.com  
e mail : boite@arenablast.com