

ARENA

PV 150

CABINE DE SABLAGE MICROBILLAGE A SURPRESSION AVEC MODULE DE NETTOYAGE EN CONTINU DE L'ABRASIF ET VENTILATION SANS FILTRE INTEGRE,

VITRE

Système de remplacement rapide de la vitre commune à la vision et à l'éclairage
Protection anti dépoli par maille métallique

BLOC - FENETRE

avec éclairage fluo intégré

MANCHES

Avec gants latex de grande résistance à l'abrasion

SOUFFLETTE INTERNE
pour le dépoussiérage des pièces après traitement

TAMIS

intégré au module de ventilation, il retient les grosses impuretés

MANO-DETENDEUR

permet d'ajuster la puissance du jet d'abrasif en fonction du travail à effectuer

FILTRE DECANTEUR

retient l'eau contenue dans l'air comprimé et évite ainsi de mouiller l'abrasif

TURBINE HAUT

RENDEMENT
à moteur asynchrone et turbine à canal latéral

SOCLE DE LA CABINE

permet une manipulation aisée au transpalette ou au chariot élévateur

MELANGE AIR-ABRASIF

Réglable pour un rendement optimal



MODULE DE VENTILATION
multi cyclonique,
SANS FILTRE

RETRAITEMENT DE L'ABRASIF

Le système cyclonique réglable suivant la granulométrie assure une qualité constante de l'abrasif et réduit sa consommation

POT à PRESSION avec fermeture automatique et vidange rapide

PROTECTION ANTI ABRASION

Par rideaux caoutchouc intérieurs,

OUVERTURE DE PORTE

Largeur 85 cm
Hauteur 69 cm

SECURITE DE PORTE

Elle interdit l'utilisation de la buse si la porte est ouverte (conformité aux normes CE)

BUSE DE SABLAGE
en carbure de bore
(3 puissances disponibles),

TREMIE A FORTE PENTE

pour éviter les retenues d'abrasif

RECUPERATION DE LA

POUSSIÈRE

automatique en sacs plastiques prêts à jeter

ROBUSTESSE

Une construction en tôle d'acier robuste et fiable

PIEDS TELESCOPIQUES

réglables pour adapter la hauteur de la machine à la taille de l'opérateur

Dimensions intérieures :

- Largeur 150 cm
- Profondeur 90 cm
- Hauteur 70 cm

Dimensions extérieures :

- Largeur 165 cm
- Profondeur 130 cm
- Hauteur 160 cm

Poids à vide : 265 kg

Charge maximale sur la table de travail : 250 kg

Abrasifs utilisables :

Microbille de verre, corindon, média plastique, grenaille métallique...etc

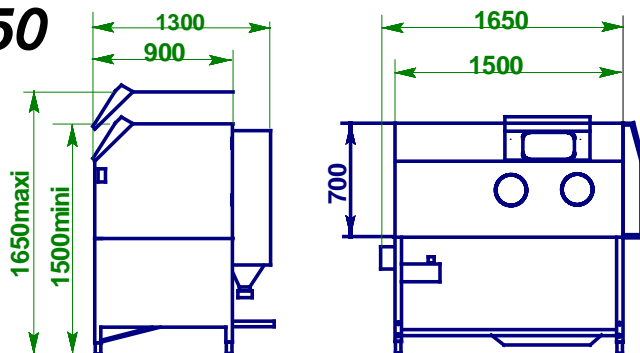
Branchement électrique :

220 Volts mono – 1500 Watts Protection par disjoncteur thermique

Choix de la puissance de sablage et consommation d'air comprimé :

projection de l'abrasif par système à surpression – buses en carbure de bore

PV 150



Puissance du pistolet	Puissance minimale compresseur nécessaire	Débit d'air consommé pour une pression de 4 à 6 bars	Ø intérieur buse
7 ch	7 ch (5 kW)	600 litres/min (36 m3 /heure)	4 mm
10 ch	10 ch (7,5 kW)	1000 litres/min (60 m3 /heure)	5 mm
15 ch	15 ch (11 kW)	1400 litres/min (84 m3 /heure)	6 mm

Options et accessoires disponibles :

Plateau tournant manuel, potence pour porte buse, crayon de microsablage, chariot de chargement extérieur, tiroir de chargement.

Module de Ventilation et Nettoyage de l'abrasif type "V"

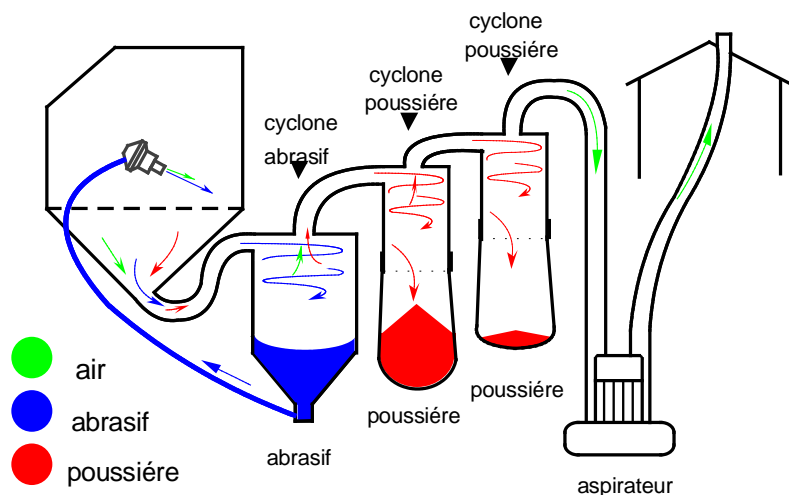
Le module type V sans filtre, adossé à la cabine, est composé d'une mototurbine à canal latéral à forte dépression, et d'une série de 3 cyclones assurant la retenue de 99.5 % des poussières, le reliquat étant rejeté vers l'extérieur.

L'absence de filtre permet un fonctionnement fiable et régulier, sans colmatage souvent générateur de perte de charge,

L'efficacité des cyclones assure un rejet extérieur négligeable,

Principe de fonctionnement

L'abrasif et l'air poussiéreux sont aspirés du fond de la cabine vers un premier cyclone séparant l'abrasif de la poussière, ce cyclone est réglable en fonction de la granulométrie de l'abrasif, un tamis retient les plus grosses impuretés, l'abrasif nettoyé est alors stocké au dessus du pot à pression, celui ci est alimenté en abrasif par gravité et se ferme automatiquement à chaque mise sous pression (action sur la pédale de la machine).



La poussière est arrêtée par une série de deux cyclones, équipés de sacs plastiques, pour une manipulation aisée des déchets. Le reliquat de poussière est entraîné vers l'extérieur via une gaine Ø 60 mm (longueur de gaine maxi : environ 10 mètres)

Dans le souci d'une amélioration constante de nos produits, nous nous réservons le droit d'apporter à leurs caractéristiques toutes modifications liées à l'évolution technique ou esthétique,

ARENA Machines de sablage

33 Rue Denis du Péage
59520 MARQUETTE LEZ LILLE
Tel : 03 20 31 02 57
Fax : 03 20 06 89 12
www.arenablast.com
e mail : boite@arenablast.com