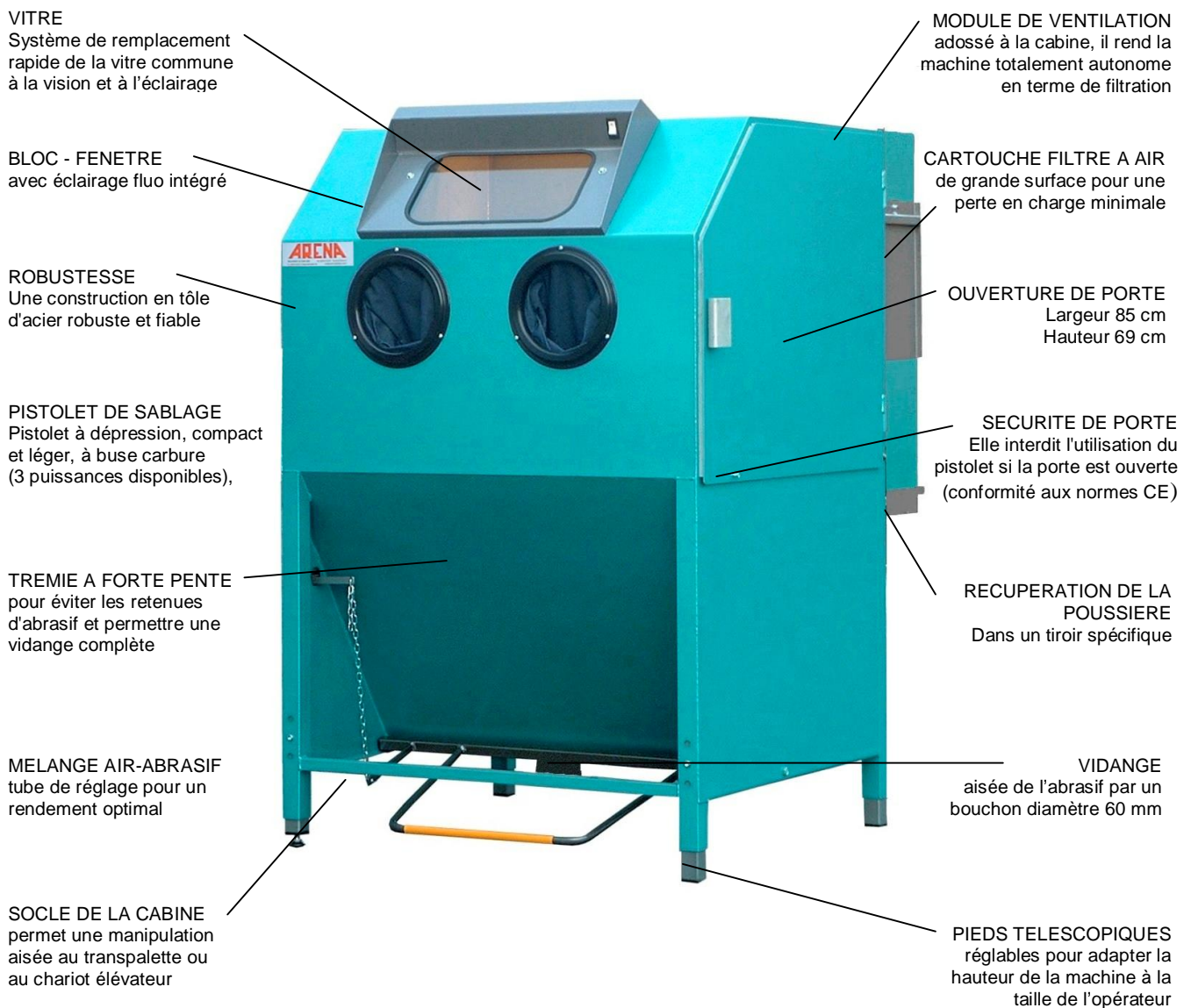


## CABINE DE SABLAGE MICROBILLAGE

### AVEC MODULE DE VENTILATION INTEGRE



### Dimensions intérieures :

- Largeur 100 cm
- Profondeur 90 cm
- Hauteur 70 cm

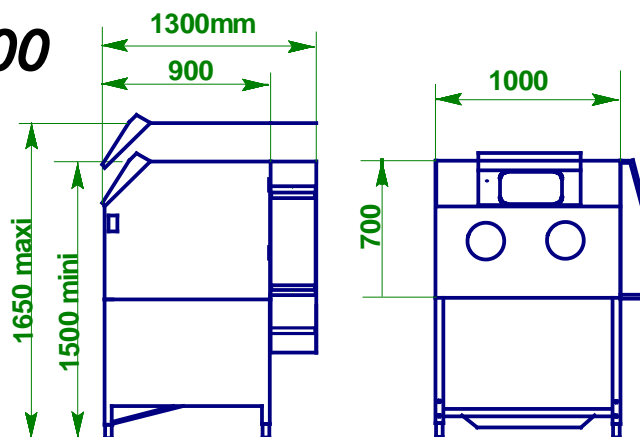
### Dimensions extérieures :

- Largeur 118 cm
- Profondeur 130 cm
- Hauteur 160 cm

Poids à vide : 195 kg

Charge maximale sur la table de travail : 250 kg

# C100



### Abrasifs utilisables :

Microbille de verre, corindon, média plastique, grenaille métallique...etc,

### Branchement électrique :

220 Volts mono – 1000 Watts Protection par disjoncteur thermique

### Choix de la puissance du pistolet et consommation d'air comprimé :

(projection de l'abrasif par système à dépression)

Puissance du pistolet	Puissance minimale compresseur nécessaire	Débit d'air consommé pour une pression de 4 à 6 bars	Ø intérieur buse
1,5 ch	1,5 ch (1 kW)	150 litres/min (9 m3 /heure)	5 mm
3 ch	3 ch (2,5 kW)	300 litres/min (18 m3 /heure)	6 mm
6 ch	6 ch (5 kW)	600 litres/min (36 m3 /heure)	8 mm

### Options et accessoires disponibles :

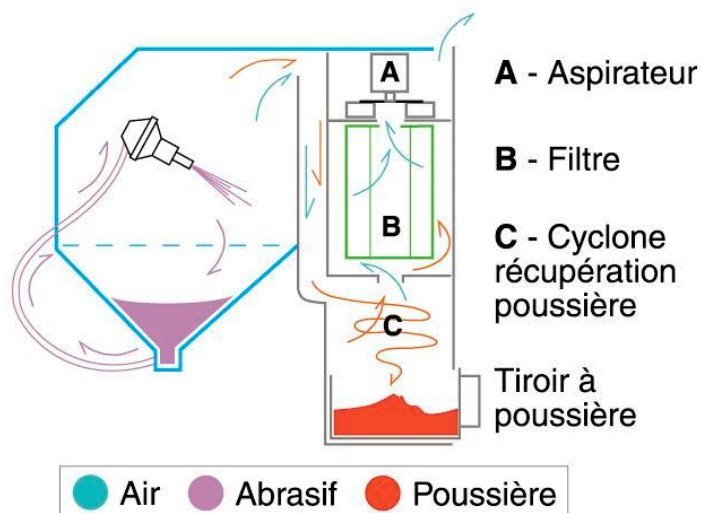
Manorégulateur, soufflette intérieure, panier tournant électrique, plateau tournant manuel, crayon de microsablage, potence pistolet, chariot de chargement extérieur, tiroir de chargement,

### Module de Ventilation type "C"

Le module type C, adossé à la cabine, est composé d'un moto-ventilateur insonorisé, d'une cartouche filtrante cylindrique, d'un cyclone, et d'un tiroir de récupération de la poussière.

### Principe de fonctionnement

L'air chargé de poussière est aspiré à mi hauteur de la cabine vers le module de ventilation, le cyclone retient les plus grosses particules qui sont recueillies dans le tiroir, les poussières plus fines sont arrêtées par la cartouche filtrante.



*Dans le soucis d'une amélioration constante de nos produits, nous nous réservons le droit d'apporter à leurs caractéristiques toutes modifications liées à l'évolution technique ou esthétique,*

## ARENA *Machines de sablage*

33 Rue Denis du Péage  
59520 MARQUETTE LEZ LILLE  
Tel : 03 20 31 02 57  
Fax : 03 20 06 89 12  
www.arenablast.com  
e mail : boite@arenablast.com