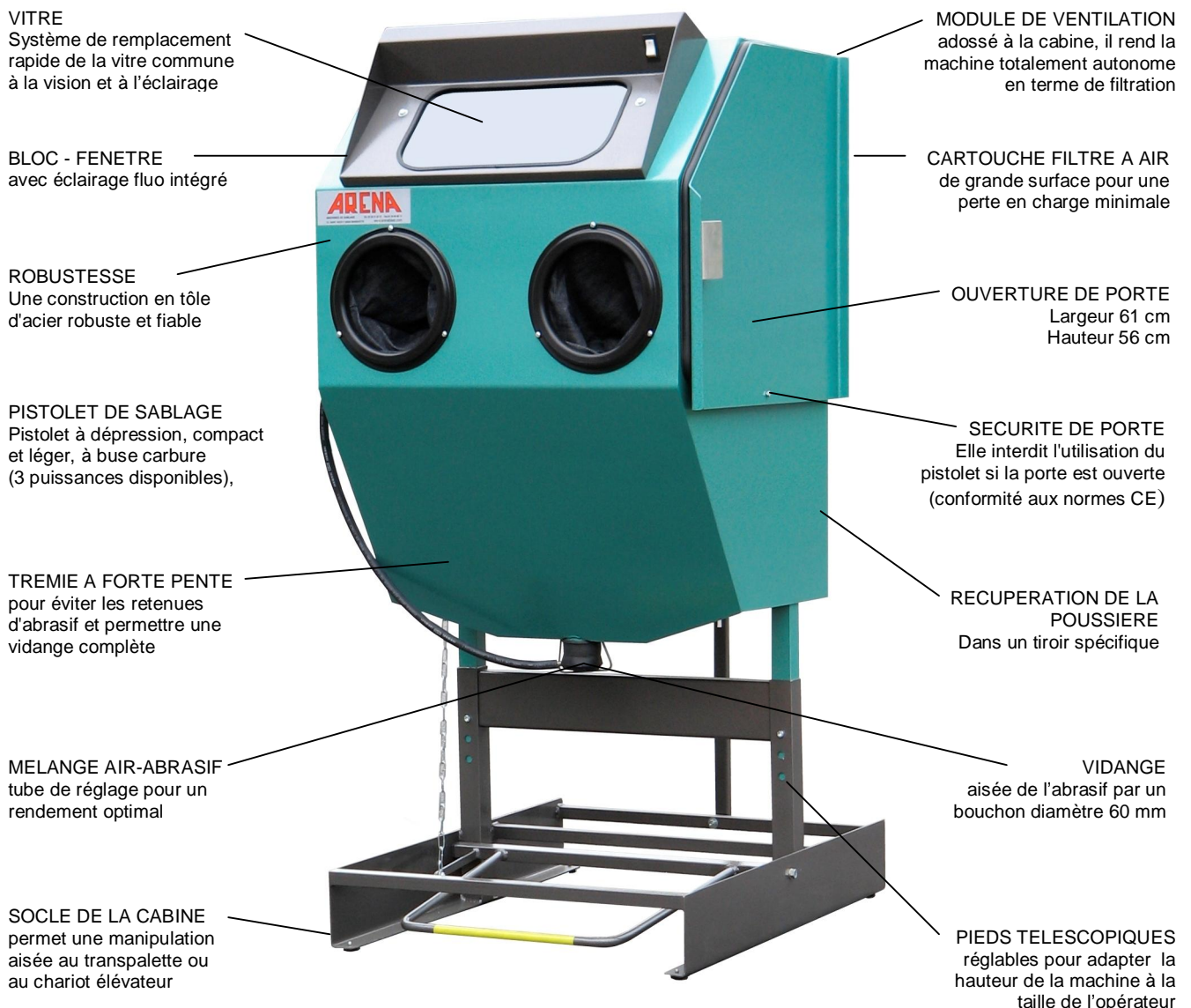


### CABINE DE SABLAGE MICROBILLAGE

#### AVEC MODULE DE VENTILATION INTEGRE



## C70 type 2

### Dimensions intérieures :

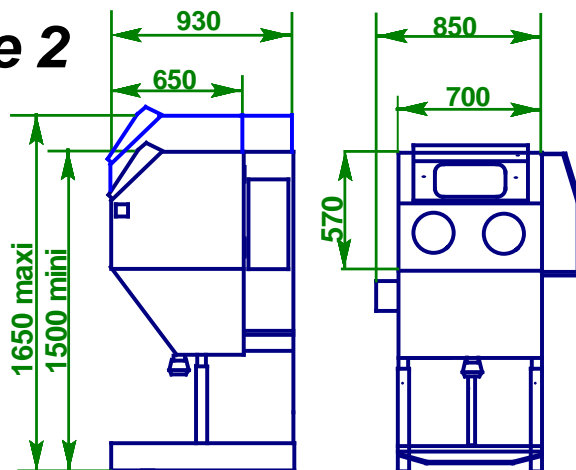
- Largeur 70 cm
- Profondeur 65 cm
- Hauteur 57 cm

### Dimensions extérieures :

- Largeur 85 cm
- Profondeur 93 cm
- Hauteur 160 cm

**Poids à vide :** 140 kg

**Charge maximale sur la table de travail :** 60 kg



### Abrasifs utilisables :

Microbille de verre, corindon, média plastique, grenaille métallique...etc,

### Branchement électrique :

220 Volts mono – 1000 Watts Protection par disjoncteur thermique

### Choix de la puissance du pistolet et consommation d'air comprimé :

(projection de l'abrasif par système à dépression)

Puissance du pistolet	Puissance minimale compresseur nécessaire	Débit d'air consommé pour une pression de 4 à 6 bars	Ø intérieur buse
1,5 ch	1,5 ch (1 kW)	150 litres/min (9 m3 /heure)	5 mm
3 ch	3 ch (2,5 kW)	300 litres/min (18 m3 /heure)	6 mm
6 ch	6 ch (5 kW)	600 litres/min (36 m3 /heure)	8 mm

### Options et accessoires disponibles :

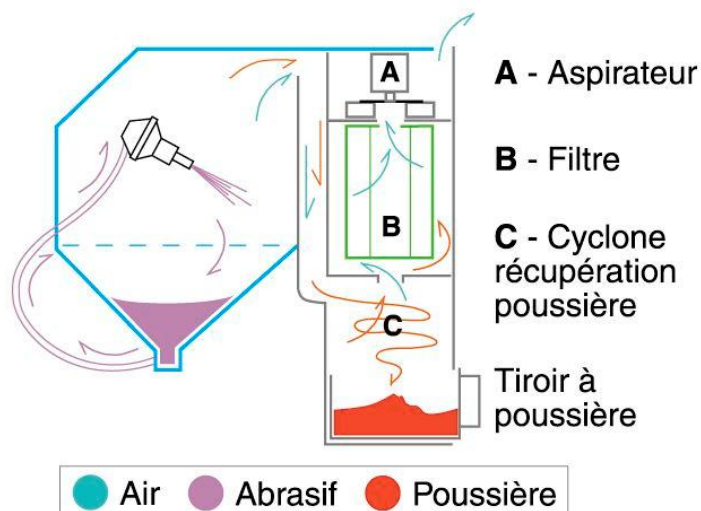
Manorégulateur, soufflette intérieure, panier tournant électrique, plateau tournant manuel, crayon de microsablage, potence pistolet,

### Module de Ventilation type "C"

Le module type C, adossé à la cabine, est composé d'un moto-ventilateur insonorisé, d'une cartouche filtrante cylindrique, d'un cyclone, et d'un tiroir de récupération de la poussière.

### Principe de fonctionnement

L'air chargé de poussière est aspiré à mi hauteur de la cabine vers le module de ventilation, le cyclone retient les plus grosses particules qui sont recueillies dans le tiroir, les poussières plus fines sont arrêtées par la cartouche filtrante.



*Dans le souci d'une amélioration constante de nos produits, nous nous réservons le droit d'apporter à leurs caractéristiques toutes modifications liées à l'évolution technique ou esthétique,*

**ARENA** Machines de sablage

33 Rue Denis du Péage  
59520 MARQUETTE LEZ LILLE  
Tel : 03 20 31 02 57  
Fax : 03 20 06 89 12  
www.arenablast.com  
e mail : boite@arenablast .com