

CABINE DE SABLAGE MICROBILLAGE

AVEC MODULE DE VENTILATION INTEGRE
ET CYCLONE DE RECYCLAGE DE L'ABRASIF

VITRE

Système de remplacement rapide de la vitre commune à la vision et à l'éclairage

BLOC - FENETRE

avec éclairage fluo intégré

ROBUSTESSE

Une construction en tôle d'acier robuste et fiable

SOUFFLETTE INTERNE

pour le dépoussiérage des pièces après traitement

PISTOLET DE SABLAGE

Pistolet à dépression, compact et léger, à buse carbure (3 puissances disponibles),

TREMIE A FORTE PENTE

pour éviter les retenues d'abrasif et permettre une vidange complète

MANO-DETENDEUR

permet d'ajuster la puissance du jet d'abrasif en fonction du travail à effectuer

FILTRE DECANTEUR

retient l'eau contenue dans l'air comprimé et évite ainsi de mouiller l'abrasif

MELANGE AIR-ABRASIF

tube de réglage pour un rendement optimal

SOCLE DE LA CABINE

permet une manipulation aisée au transpalette ou au chariot élévateur

MODULE DE VENTILATION

Avec cyclone de recyclage, adossé à la cabine, il rend la machine totalement autonome en terme de filtration

RETRAITEMENT DE L'ABRASIF

Le système cyclonique assure une qualité constante de l'abrasif et réduit sa consommation,

CARTOUCHE FILTRE A AIR

de grande surface pour une perte en charge minimale

OUVERTURE DE PORTE

Largeur 40 cm
Hauteur 43 cm

SECURITE DE PORTE

Elle interdit l'utilisation du pistolet si la porte est ouverte (conformité aux normes CE)

DECOLMATAGE DU FILTRE

manuel par batteur mécanique

RECUPERATION DE LA

POUSSIÈRE

Dans un tiroir spécifique

VIDANGE

aisée de l'abrasif par un bouchon diamètre 60 mm

PIEDS TELESCOPIQUES

réglables pour adapter la hauteur de la machine à la taille de l'opérateur



S 60

Dimensions intérieures :

- Largeur 60 cm
- Profondeur 45 cm
- Hauteur 57 cm

Dimensions extérieures :

- Largeur 88 cm
- Profondeur 75 cm
- Hauteur 160 cm

Poids à vide : 130 kg

Charge maximale sur la table de travail : 60 kg

Abrasifs utilisables :

Microbille de verre, corindon, média plastique, grenaille métallique...etc,

Branchement électrique :

220 Volts mono – 1000 Watts Protection par disjoncteur thermique

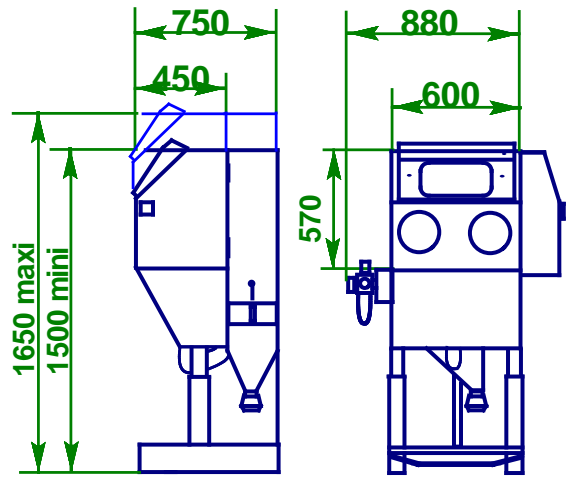
Choix de la puissance du pistolet et consommation d'air comprimé :

(projection de l'abrasif par système à dépression)

Puissance du pistolet	Puissance minimale compresseur nécessaire	Débit d'air consommé pour une pression de 4 à 6 bars	Ø intérieur buse
1,5 ch	1,5 ch (1 kW)	150 litres/min (9 m3 /heure)	5 mm
3 ch	3 ch (2,5 kW)	300 litres/min (18 m3 /heure)	6 mm
6 ch	6 ch (5 kW)	600 litres/min (36 m3 /heure)	8 mm

Options et accessoires disponibles :

crayon de microsablage, potence support de pistolet,



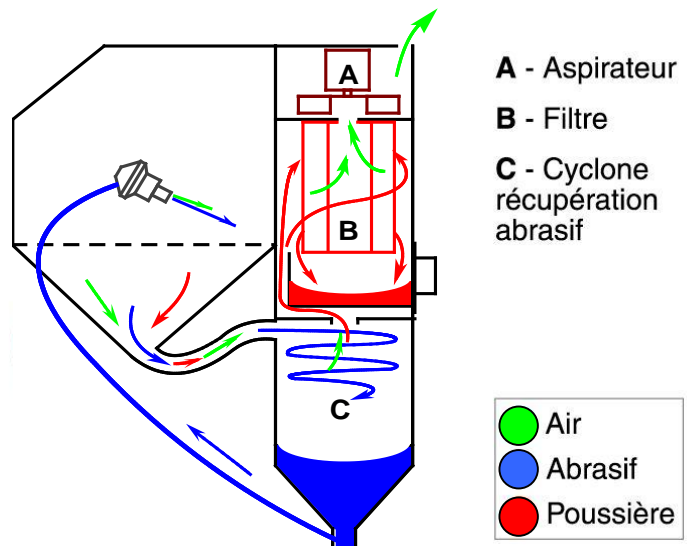
Module de Ventilation type "S"

Le module type S, adossé à la cabine, est composé d'un moto-ventilateur insonorisé, d'une cartouche filtrante cylindrique, d'un système de décolmatage du filtre par batteur, d'un cyclone et d'un tiroir de récupération de la poussière.

Principe de fonctionnement

L'abrasif et l'air poussiéreux sont aspirés au fond de la cabine vers un cyclone séparant l'abrasif de la poussière, un tiroir tamis retient les plus grosses impuretés, l'abrasif nettoyé est alors resservi au pistolet.

Un filtre à cartouche recueille les poussières restantes, un batteur mécanique permet de décolmater la cartouche. Les poussières sont recueillies dans un tiroir.



Dans le souci d'une amélioration constante de nos produits, nous nous réservons le droit d'apporter à leurs caractéristiques toutes modifications liées à l'évolution technique ou esthétique,

ARENA Machines de sablage

33 Rue Denis du Péage
59520 MARQUETTE LEZ LILLE
Tel : 03 20 31 02 57
Fax : 03 20 06 89 12
www.arenablast.com
e mail : boite@arenablast .com