

# ARENA

## M 60 / M60 Duo

### CABINE DE MICROSABLAGE

#### AVEC MODULE DE VENTILATION INTEGRE

##### VITRE

Système de remplacement rapide de la vitre commune à la vision et à l'éclairage

##### BLOC - FENETRE

avec éclairage fluo intégré

##### MANCHES A ELASTIQUES

sans gants (manches avec gants sur demande)

##### CRAYON DE MICROSABLAGE

à dépression, à buse carbure Ø 1,7 mm (2 crayons sur la version DUO)

##### ROBUSTESSE

Une construction en tôle d'acier robuste et fiable

##### SOUFFLETTE INTERNE

Pour le dépoussiérage des pièces après traitement

##### TREMIE A FORTE PENTE

pour éviter les retenues d'abrasif et permettre une vidange complète

##### MANO-REGULATEUR

permet d'ajuster la puissance du jet d'abrasif en fonction du travail à effectuer

##### FILTRE DECANTEUR

retient l'eau contenue dans l'air comprimé et évite ainsi de mouiller l'abrasif

MODULE DE VENTILATION adossé à la cabine, il rend la machine totalement autonome en terme de filtration

CARTOUCHE FILTRE A AIR de grande surface pour une perte en charge minimale

OUVERTURE DE PORTE Largeur 40 cm Hauteur 43 cm

SECURITE DE PORTE Elle interdit l'utilisation du pistolet si la porte est ouverte (conformité aux normes CE)

RECUPERATION DE LA POUSSIERE Dans un tiroir spécifique

VIDANGE Facile de l'abrasif par un bouchon diamètre 60 mm

PIEDS TELESCOPIQUES réglables pour adapter la hauteur de la machine à la taille de l'opérateur

SOCLE DE LA CABINE permet une manipulation aisée au transpalette ou au chariot élévateur



DESCRIPTEUR MICROSABLAGE



# M60

## Dimensions intérieures :

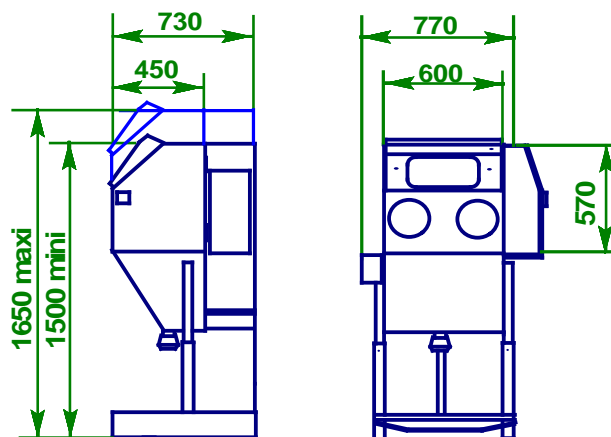
- Largeur 60 cm
- Profondeur 45 cm
- Hauteur 57 cm

## Dimensions extérieures :

- Largeur 77 cm
- Profondeur 73 cm
- Hauteur 160 cm

Poids à vide : 95 kg

Charge maximale sur la table de travail : 60 kg



**Pression air comprimé**

Règlable par mano régulateur 0 – 10 bars

**Consommation air comprimé**

50 litres/minute équivalent à une puissance de compresseur de 1 ch

**Buse de sablage**

Carbure de tungstène Ø 1.7 mm

**Capacité abrasif**

1,3 litres (2 x 1,3 litres sur la version DUO)

**Types d'abrasif**

Tous types d'abrasifs de granulométrie inférieure à 200 microns

**Projection de l'abrasif par système à dépression**

## Branchement électrique :

220 Volts mono – 1000 Watts Protection par disjoncteur thermique

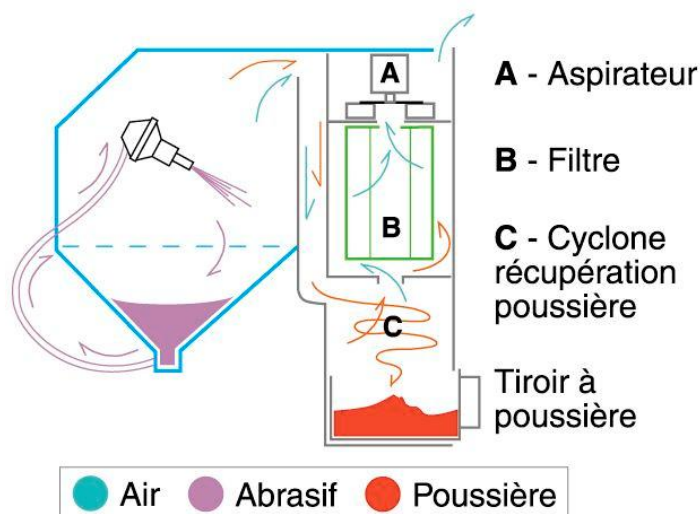
**Option DUO**, avec 2 réserves d'abrasif et 2 crayons de microsablage, permettant l'utilisation de 2 abrasifs différents en alternance,

## Module de Ventilation type "C"

Le module type C, adossé à la cabine, est composé d'un moto-ventilateur insonorisé, d'une cartouche filtrante cylindrique, d'un cyclone, et d'un tiroir de récupération de la poussière.

## Principe de fonctionnement

L'air poussiéreux est aspiré vers un cyclone retenant l'essentiel de la poussière, qui est alors recueillie dans un tiroir. Un filtre à cartouche piège les poussières restantes.



**ARENA** Machines de sablage

33 Rue Denis du Péage  
59520 MARQUETTE LEZ LILLE  
Tel : 03 20 31 02 57  
Fax : 03 20 06 89 12  
www.arenablast.com  
e mail : boite@arenablast.com

*Dans le souci d'une amélioration constante de nos produits, nous nous réservons le droit d'apporter à leurs caractéristiques toutes modifications liées à l'évolution technique ou esthétique,*