

PANIER TOURNANT ELECTRIQUE POUR CABINES DE SABLAGE MICROBILLAGE

PRÉSENTATION

Le panier tournant PT 300 a été conçu pour le traitement simultané et automatique de séries de pièces de taille réduite, il s'adapte sur tous types de cabine de sablage microbillage ARENA

La cabine reste utilisable en manuel sans aucun démontage, après avoir retiré le panier de son support.

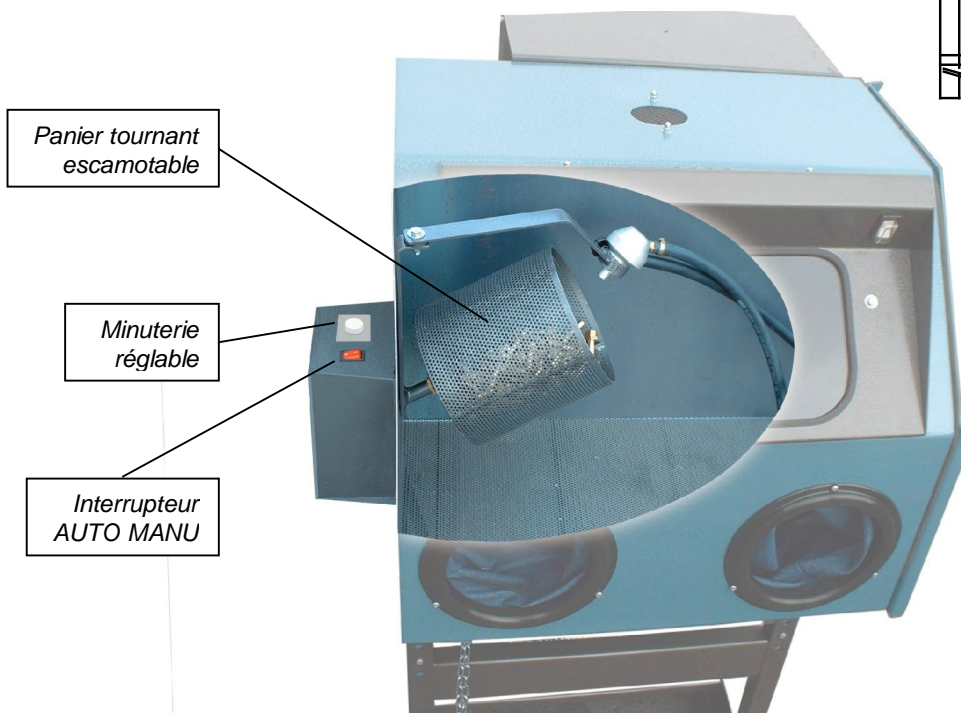
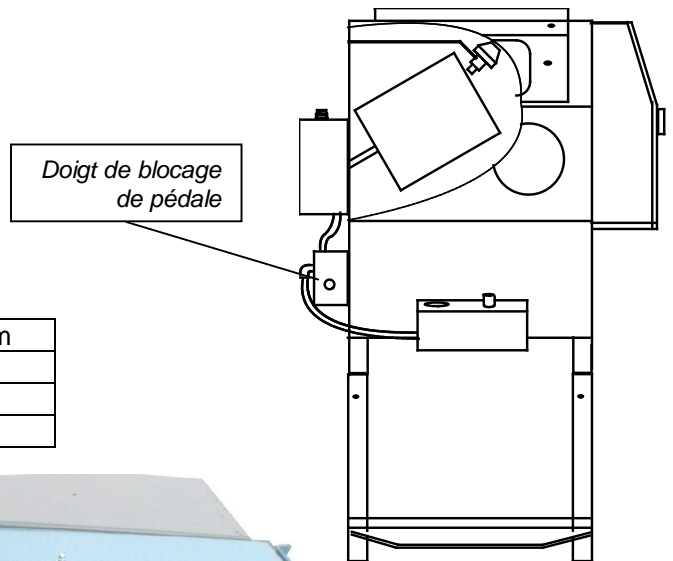
DESCRIPTION

L'option panier tournant PT 300 comprends :

- un bloc moteur avec minuterie
- un panier en tôle perforée
- une potence support du pistolet de sablage
- un doigt de blocage mécanique de la pédale actionnant le pistolet

CARACTERISTIQUES

Dimensions du panier	L 300mm – Ø 300 mm
Charge maximale	10 Kg
Vitesse de rotation	4 tours/minute
Plage de réglage de la minuterie	# 0 – 100 minutes



Dans le soucis d'une amélioration constante de nos produits, nous nous réservons le droit d'apporter à leurs caractéristiques toutes modifications liées à l'évolution technique ou esthétique,